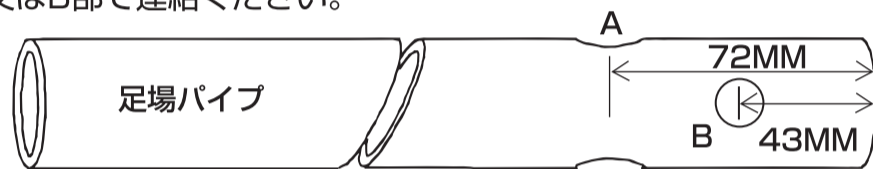


■48.6自在アンカー

施工取り扱い説明書

- 1 初めに48.6MMの足場パイプ（ジョイント用のピンが有るもの）無い場合48.6MMの足場パイプに下の図のように12.5~13MMのドリルで穴を開けてください。
- 2 穴A部はアンカー図1に対応しB部は2に対応します。添え付けのピンでA部又はB部で連結ください。

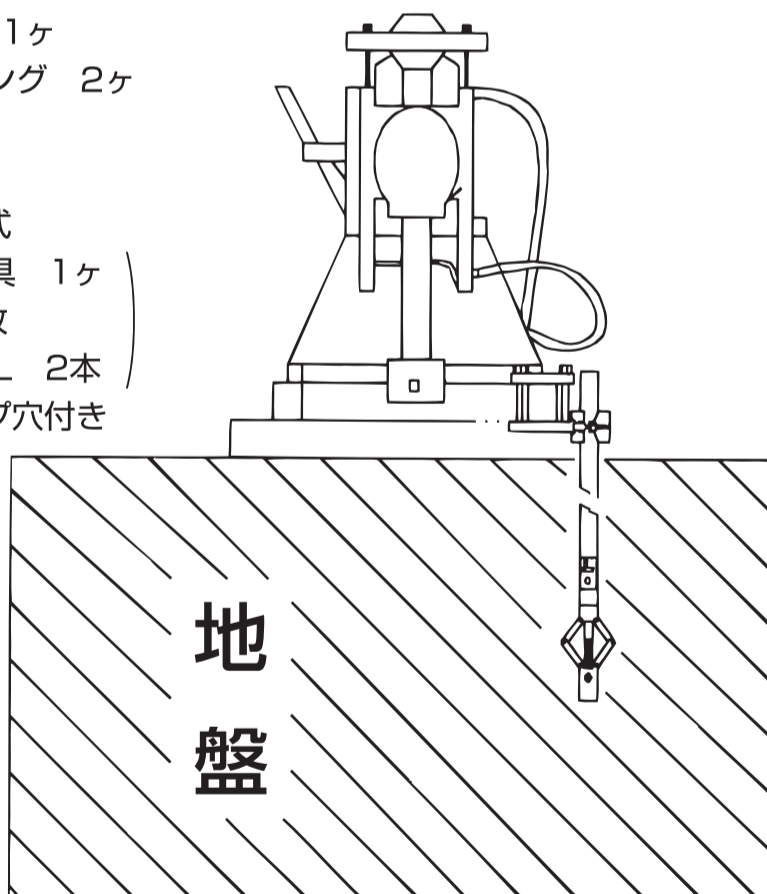


- 3 アンカーの深さは随時パイプの長さで調整してください。又施工が楽だからといってあまり大きな穴を開けないでください。大きい穴でアンカーを開くとシャフトの螺部で曲りが起きる場合があります。
- 4 詳細はパンフレット裏面をごらんください。

- 5 ◎アンカー本体1セット
付属部品
12φピン 1ヶ
スナップリング 2ヶ

- 6 オプション部品
取り付け金具一式
（ 取り付け金具 1ヶ
あて板 1枚
ボルト120L 2本 ）
その他足場パイプ穴付き

アンカー使用例



付属品
専用工具

※注意

安全上重要箇所に使用する場合は特に施行、地層、負荷などその他の事にも十分留意して使用ください。



付属品
専用工具