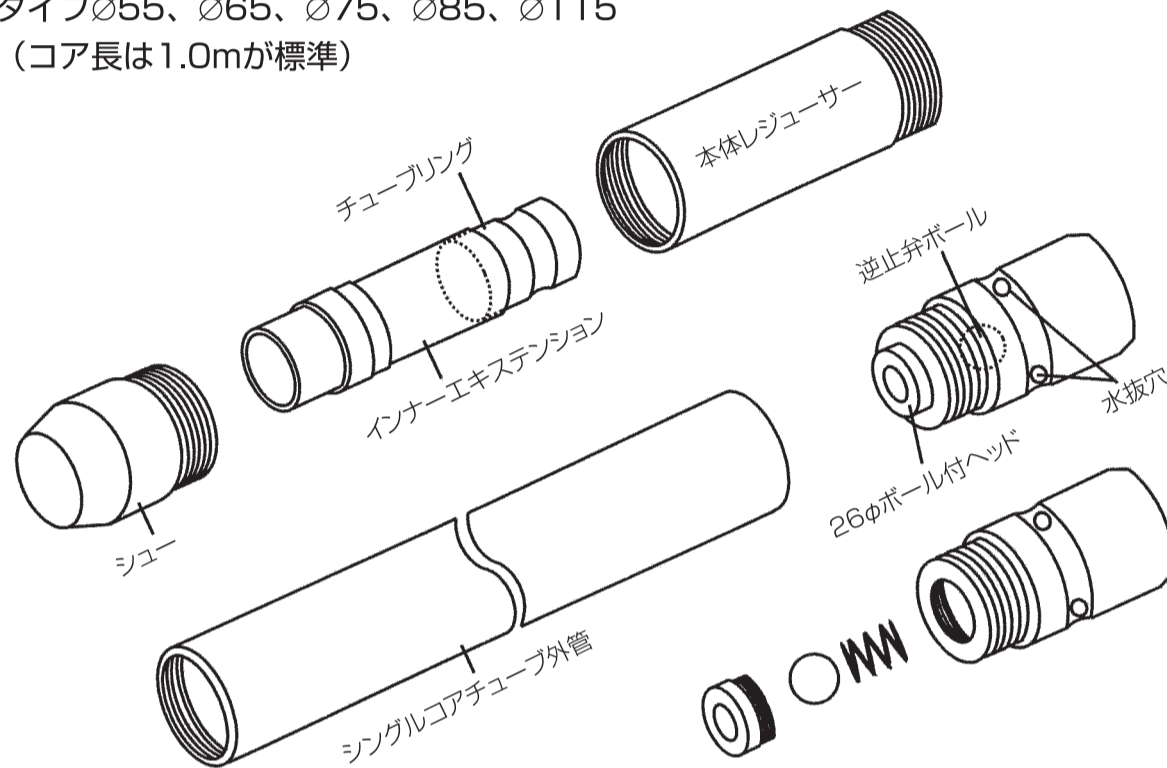
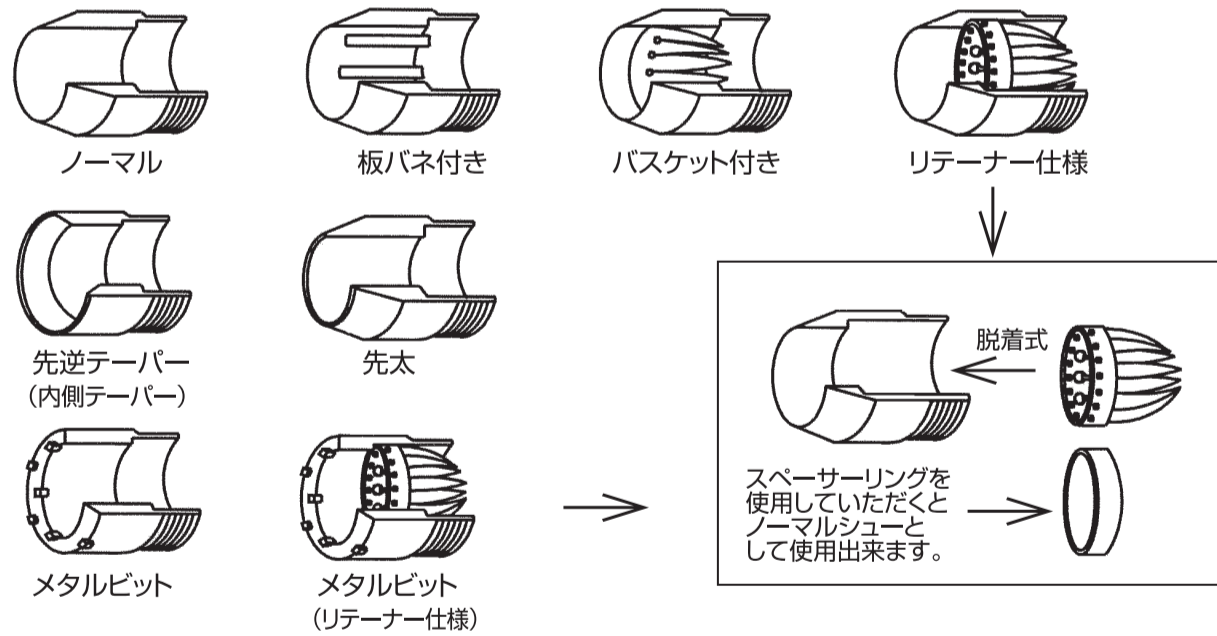


■貫入式サンプラー コアチューブ式

ポリカパイプ使用も可能です。(専用シューが必要、 $\phi 65 \cdot \phi 85$ に対応)  
 タイプ $\phi 55$ 、 $\phi 65$ 、 $\phi 75$ 、 $\phi 85$ 、 $\phi 115$   
 (コア長は1.0mが標準)



■貫入式サンプラー用打ち込みシュー・メタルビット

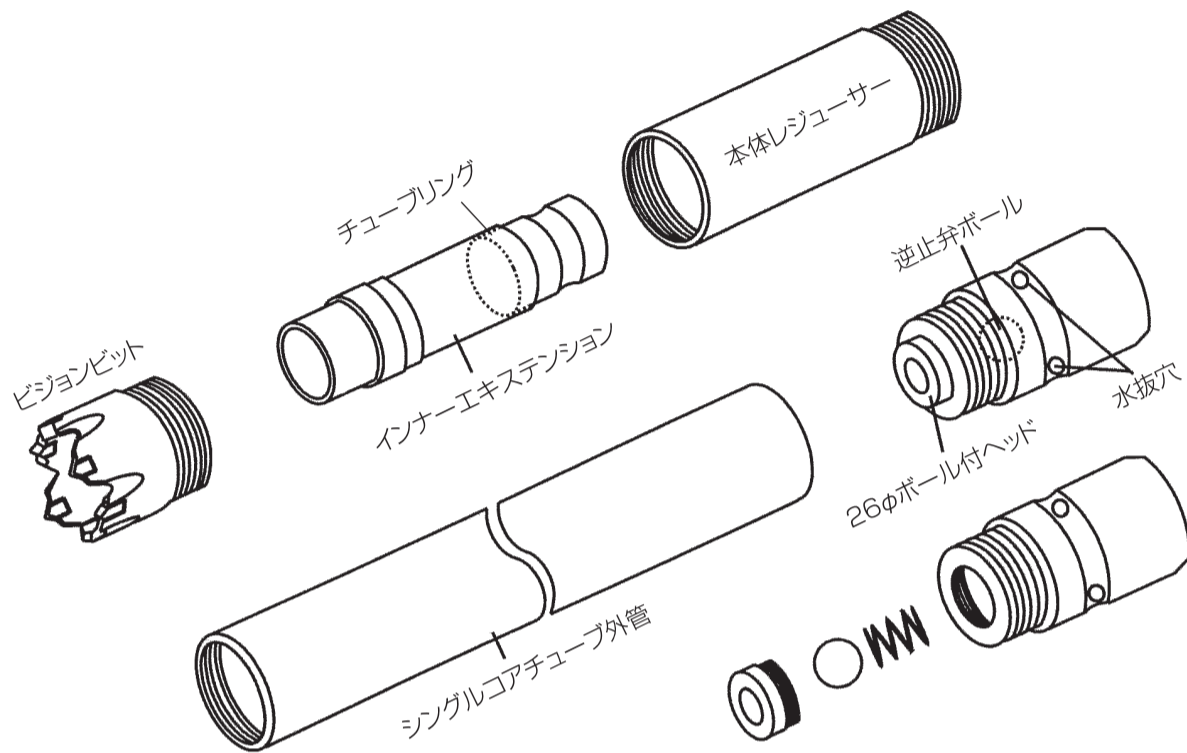


先太・先逆テーパータイプにも上記羽根付き・バスケット・リテーナー仕様があります。  
 地質等よく把握の上お使い下さい。

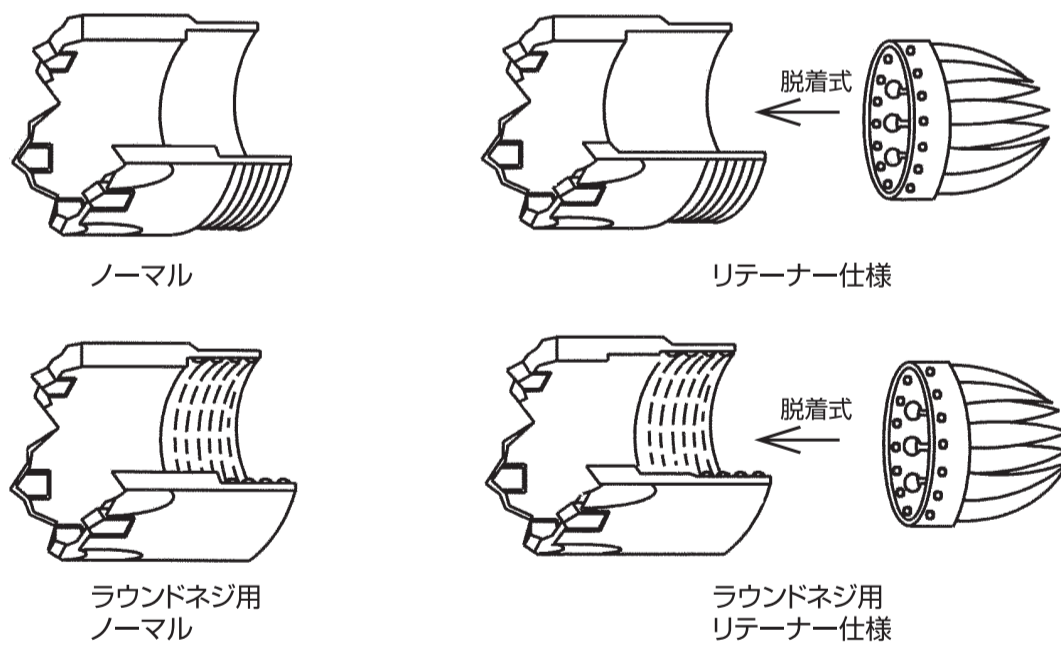
その他

その他

■ 貫入式打ち込み用 ビジョンビット



■ 貫入式サンプラー用打ち込み ビジョンビット 各種



その他

その他

特徴

- ・リテーナーが付いて、サンプルが抜け落ちにくくなりました。
- ・リテーナータイプは、バスケットが取り外し可能で、繰り返し使えます。
- ・鋼材を特殊精密加工した強化タイプもあります。